

Cisterna Garantía de por vida

Especificaciones técnicas

Material fabricado con PEAD (polietileno lineal de alta densidad) de color azul por fuera y blanco por dentro.

Capacidades

Cisternas Garantía de por vida

Capacidad (L)	Altura con Tapa (m)	Altura sin Tapa (m)	Diámetro (m)	Abastecimiento (personas)
1 700	1.45	1.40	1.40	8
2 800	1.85	1.80	1.55	15
5 000	1.44	1.38	2.38	30
6 000	2.15	2.10	2.22	36
10 000	2.74	2.68	2.38	60

Nota: considera en la altura de la Cisterna una tolerancia de +/- 5 cm.



Accesorios que equipan a una Cisterna Garantía de por vida

Los accesorios que equipan las capacidades 1700, 2800 y 6000 L son: 1a, 2, 3, 4, 5, 6, 7a y 8. Las capacidades 5000 y 10 000 L se equipan con los accesorios: 1b, 2, 3, 4, 5, 6, 7b y 8.

- 1a. Válvula de Llenado de 3/4" (19,05 mm).
- 1b. Válvula de Llenado tipo sin fin.
2. Flotador No. 7.
3. Electronivel (Boya).
4. Tubo de succión de PVC.
5. Válvula de pie (Pichancha).
6. Válvula de Esfera.
- 7a. Filtro de sedimentos Estándar.
- 7b. Filtro de sedimentos Jumbo.
8. Sistema Hidroneumático con Bomba Periférica de 1/2 HP.



1a



1b



2



3



4



5



6



7a



7b



8



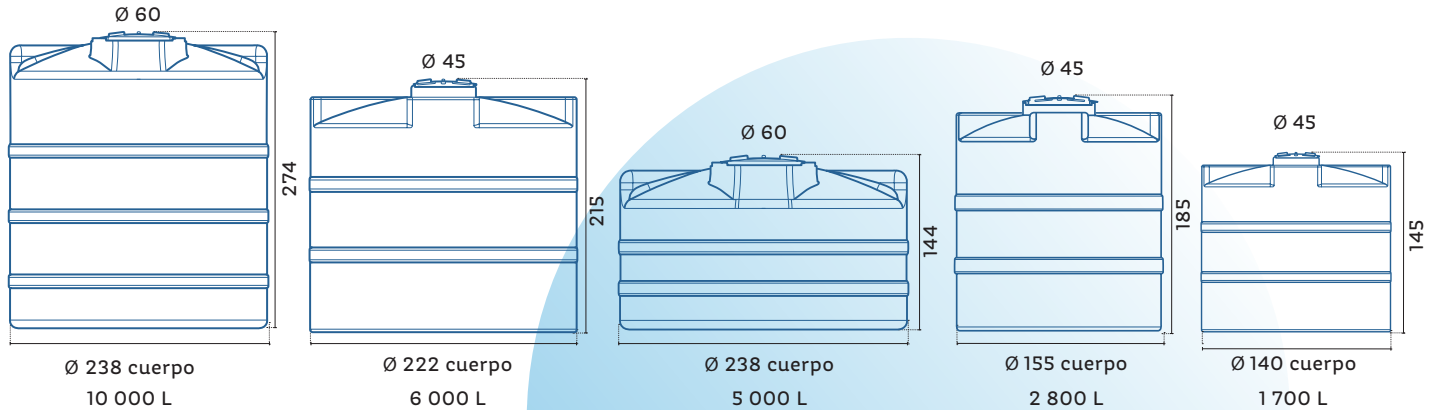
5 Años de garantía Rotoplas en Accesorios

1 Año de garantía Rotoplas en Electronivel

2 Años de garantía Rotoplas en Bomba

3 Años de garantía Rotoplas en Filtro

Unidades: cm



Beneficios

- Cuentan con Garantía de por vida (aplica solo para Cisternas azules sin conexiones).
- Equipadas con los mejores accesorios que aseguran su funcionamiento y calidad del agua.
- El Filtro Hydro-Net® retiene tierra y sedimentos, brindando agua limpia y transparente.
- Cuentan con una exclusiva capa antibacterial con tecnología **Expel**® inhibe la reproducción de bacterias, manteniendo el agua más limpia.
- Su tapa clic con cierre perfecto evita que entren contaminantes al agua.
- Los accesorios incluidos tienen garantía y cero fugas.
- Las Cisternas Garantía de por vida, están fabricadas en cumplimiento con la NOM NMX-C374-ONNCE-CNCP-2012.

Consumidor final

- La línea de Cisternas puede instalarse al exterior, gracias a su exclusiva capa UV, la cual impide el paso de los rayos del sol.
- Garantía de por vida, sin fisuras ni filtraciones.
- La ampliación a 60 cm en la tapa permite un mejor acceso a la Cisterna facilitando su lavado y mantenimiento*.
- Mayor facilidad de instalación debido a su nuevo diseño con tapa lateral, más ancho y menos alto*.
- Su innovadora tecnología **Expel**® inhibe la reproducción de bacterias.
- El Filtro Hydro-Net® retiene sedimentos y asegura la calidad del agua.
- Los accesorios incluidos tienen garantía y cero fugas.

Instalador

- Fáciles de instalar (menor profundidad de excavación), no se necesitan herramientas especializadas*.
- Preparadas para ser instaladas al exterior gracias a su capa UV.
- Amplia entrada con tapa de 60 cm que permite un acceso más fácil al interior facilitando su lavado y mantenimiento*.
- Completamente equipadas con accesorios Cero Fugas
- Flexibles y resistentes.
- Son ligeras, lo que facilita su manejo.

Rotoplas otorga, a través de su red de distribuidores autorizados, Garantía de por vida en contra de cualquier defecto proveniente de los materiales y mano de obra de la Cisterna Rotoplas, siempre que no haya sido sujeto a su mal uso, negligencia o instalación inadecuada hecha por terceros.

*Aplica solamente a Cisternas de 5 000 y 10 000 L.

Cualquier modificación física al diseño del producto o uso diferente al especificado invalida el respaldo de la garantía brindada por Rotoplas.