

Modelo M

Medidor Chorro Múltiple



Aplicaciones

Consumo doméstico, aplicaciones agrícolas y para uso industrial

Tamaños

1/2" - 1 1/4" (15mm - 32mm)

Normas

MID 2014/32/EU (según OIML R49 EN 14154 y ISO 4064:2014), WRAS

Características

- Sólo una parte móvil, la turbina, se encuentra en contacto con el agua, lo que produce un desgaste mínimo y de mayor fiabilidad
- Registros sellados a transmisión magnética. El encapsulado de acero inoxidable/vidrio es una garantía contra el empañamiento
- Amplia selección de configuraciones de carátulas (3 punteros, puntero central), unidades de medición y diversas opciones de salida eléctrica, incluyendo registro 3G



Carátula M

Especificaciones Técnicas

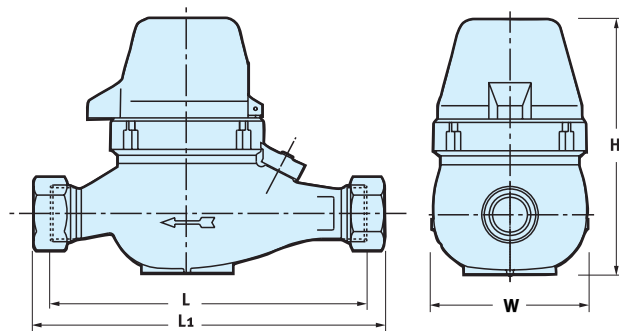
Presión máxima de trabajo	10 bar
Temperatura máxima de trabajo	50°C
Cuerpo	Aleación de cobre anticorrosión, Material compuesto altamente reforzado
Acoples	BSP, NPSM

Modelo M

Medidor Chorro Múltiple

Dimensiones

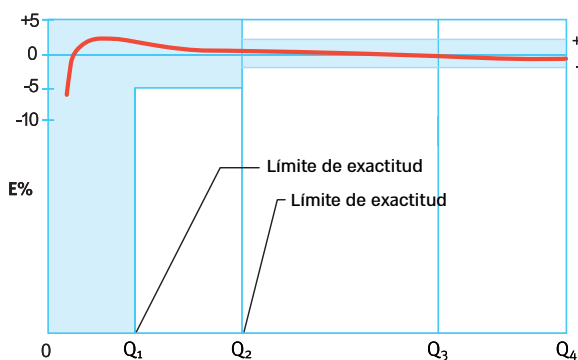
Modelo		M15 (corto)	M15	M20	M25	M32
Tamaño nominal	(mm)	15	15	20	25	30
	(pulgada)	1/2	5/8	3/4	1	1 1/4
L - Longitud sin acoples (mm)		165	190	190	260	260
L1 - Longitud con acoples (mm)		260	285	285	375	375
W - Ancho (mm)		95	95	95	105	105
H - Altura (mm)		102	112	108	108	108
H - para versión 3G (mm)		117	127	111	118	118
Peso (kg)		1.5	2	2	2.8	2.8
Peso con acoples (kg)		1.7	2.2	2.3	3.3	3.45
Peso (cuerpo de plástico) (kg)		0.55	0.56	0.6	0.65	0.66



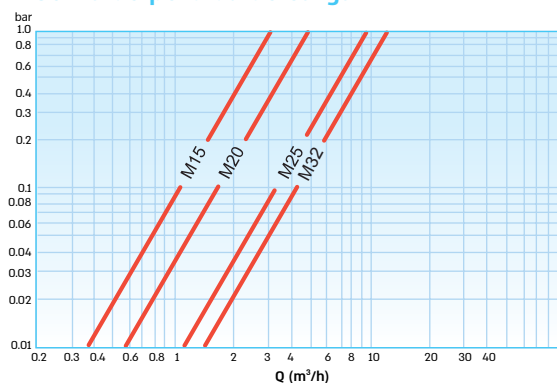
Datos técnicos

Modelo M		Q1 Caudal mínimo (l/h)	Q2 Caudal transición (l/h)	Q3 Caudal permanente (m3/h)	Q4 Caudal de máximo (m3/h)	R Q3/ Q1	Rango indicador (m3/h)	unidad legible más pequeña (litro)	Exactitud entre Q4 & Q2	Exactitud entre Q2 & Q1
Tamaño Nominal	(mm)									
	(pulgada)									
M15	1/2	0.032	0.051	1.6	2	50	999,999	0.05	±2%	±5%
M20	3/4	0.050	0.080	2.5	3.125	50				
		0.063	0.102	4	5	63				
M25	1	0.080	0.128	4	5	50				
		0.079	0.126	6.3	7.875	80				
M32	1 1/4	0.126	0.202	6.3	7.875	50				
		0.100	0.160	10	12.5	100				

Curva de exactitud



Curva de pérdida de carga



Instrucciones de Instalación

- Deje correr el agua antes de instalar el medidor a fin de limpiar la tubería.
- Instalar el medidor en posición horizontal.
- Para su buen funcionamiento, el medidor debe de estar siempre lleno de agua