

Woltman Silver Turbo

Modelo WST - Medidor de Agua



El Woltman Silver Turbo - WST implementa métodos avanzados y altas tecnologías fueron para presentar un product de primera linea



Aplicaciones

Redes de abastecimiento de agua, aplicaciones agrícolas y para uso industrial

Tamaños Disponibles

2" - 12" (50mm - 300mm)

Normas

MID 2014/32/EU (based on OIML R49:2013, EN 14154 and ISO 4064:2014)

- WRAS
- AWQC
- NMI
- AS4747

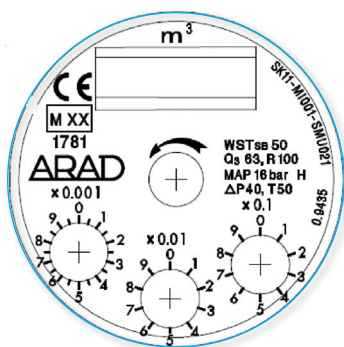
Características

El Woltman Silver Turbo (WST) ofrece lo siguiente:

- **Precisión** - la curva de precisión del WST es la más amplia en el mercado: El caudal mínimo es de 35%-58% debajo del estándar de ISO para tales medidores y el caudal máximo es de 150%-233% sobre él. La combinación de estas características únicas permite el uso del WST en aplicaciones más amplias y en situaciones extremas.
- **Resistencia** - los cojinetes y los materiales usados en el WST han demostrado asegurar una durabilidad más allá del requisito del estándar de ISO. Esta característica asegura que el medidor pueda funcionar en condiciones extremas donde otros medidores no pueden mantener un suficiente nivel de precisión.
- **Acople Magnético** - El WST, como su precursor, el medidor Woltman Turbo - tiene una unidad de medición única, en la cual solamente un elemento móvil, la turbina, está en contacto con el agua. Los otros componentes móviles, incluyendo el el engranaje de transmisión, se mantienen sellados dentro de un compartimiento seco y no tienen ningún contacto con ninguno de los elementos abrasivos presentes en el agua.
- El WST tiene imanes de rechazo instalados en el impulsor y en el engranaje de transmisión, en vez de los imanes de atracción instalados en el WT.
- **Compatibilidad** - El WST está también disponible con EV, EF, OE, ER, Dialog 3G, etc.

Especificaciones Técnicas

Presión Máxima de Funcionamiento	Estándar - 16 bar Sobre encomienda - 25 bar
Temperatura de trabajo Máxima	60°C
Cuerpo	Hierro fundido, revestido con poliéster Opcional - bronce (estándar AWWA.)
Conexiones	Bridas según ISO, BS 10, ANSI 150 y otros



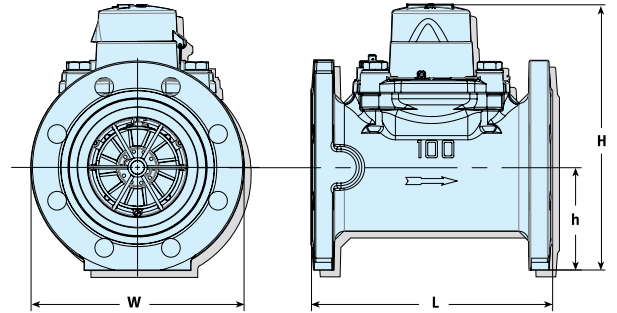
Carátula - WST

Woltman Silver Turbo

Modelo WST - Medidor de Agua

Dimensions

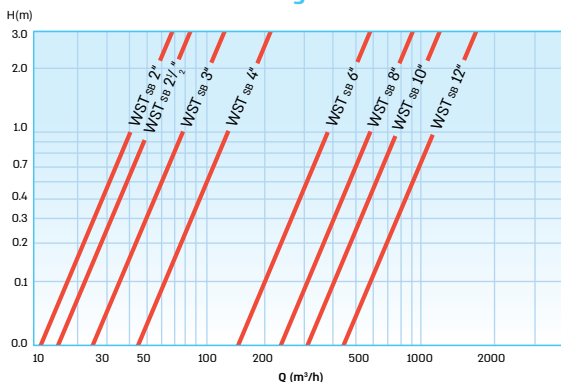
Modelo		WST sb							
Tamaño Nominal	(mm)	50	65	80	100	150	200	250	300
	(Pulg)	2	2 ½"	3	4	6	8	10	12
L - Largo (mm)		200	200	230	250	300	350	450	500
B - Ancho (mm)		165	185	200	220	283	340	406	489
H - Altura (mm)		214	228	234	250	310	338	438	465
h - Altura (mm)		70	84	90	106	130	158	258	330
Peso (kg)		12.5	15	15.5	19	35.5	41	80	95



Datos de Rendimiento

Model WSTsb		Q4	Q3	Q2	Q1	Ratio de flujo inicial	Capacidad de Registro máxima	Valor R	Unidad legible más pequeña	"Exactitud Entre Q4 & Q2"	"Exactitud Entre Q2 & Q1"
Tamaño nominal		Ratio de flujo máximo (m³/h)	Ratio de flujo nominal (m³/h)	Ratio de flujo transicional (m³/h)	Ratio de flujo mínimo (m³/h)	(m³/h)	(m³)		(litro)		
(mm)	(pg)										
50	2	78.75	63	1.01	0.63	0.15	10 ⁶	100	0.5	±2%	±5%
65	2 ½	78.75	63	1.01	0.63	0.15	10 ⁶	100	0.5		
80	3	125	100	1.6	1	0.25	10 ⁶	100	0.5		
100	4	200	160	2.56	1.6	0.3	10 ⁷ /10 ⁶	100	5		
150	6	312.5	250	4	2.5	0.8	10 ⁷ /10 ⁶	100	5		
200	8	787.5	630	20.16	12.6	2	10 ⁸	50	50		
250	10	1250	1000	32	20	3	10 ⁸	50	50		
300	12	1250	1000	32	20	4	10 ⁸	50	50		

Curva de Pérdida de Carga



Instrucciones de Instalación

- Deje correr el agua antes de instalar el medidor a fin de limpiar la tubería
- El medidor puede ser instalado en cualquier posición. Para instalación no horizontal el flujo del agua deberá ser ascendente
- Para su buen funcionamiento, el medidor debe de estar siempre lleno de agua
- Sección recta de la pipa: D5/ D3.