

Biodigestor Autolimpiable

Especificaciones técnicas

- Equipo para el tratamiento primario de aguas negras y grises para su descarga a suelo (pozo de absorción o infiltración) o drenaje.
- Sistema de autolimpieza para purga de lodo, sin necesidad de usar equipo especial.
- Utiliza un filtro anaerobio interno que aumenta la eficiencia de tratamiento del agua, no requiere de electricidad para su funcionamiento o algún producto químico para tratar el agua.
- Fabricado con HDPE de una sola pieza (polietileno de alta densidad).

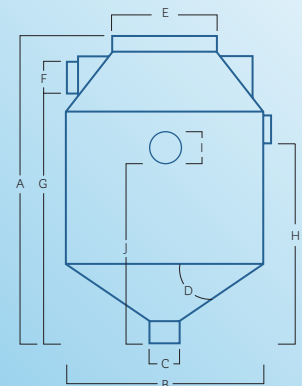


Capacidades

Capacidad	RP-600 600 L	RP-1300 1300 L	RP-3000 3 000 L	RP-7000 7 000 L
Nº de usuarios zona rural* (aportación diaria 130 L/usuario)	5	10	25	60
Nº de usuarios zona urbana* (aportación diaria 260 L/usuario)	2	5	10	23
Nº de usuarios oficina* (aportación diaria 30 L/usuario)	20	43	100	233

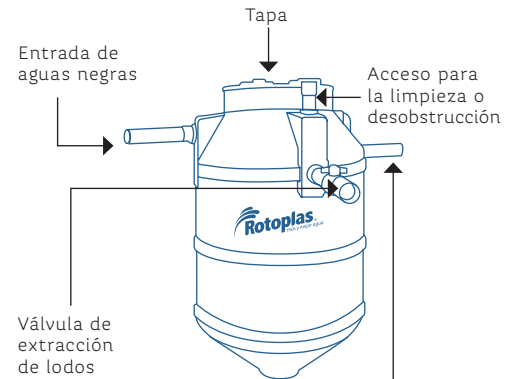
Cuadro de dimensiones**

Referencia	RP-600	RP-1300	RP-3000	RP-7000
A	1.60 m	1.90 m	2.10 m	2.60 m
B	0.86 m	1.15 m	2.0 m	2.40 m
C	0.25 m	0.25 m	0.25 m	0.25 m
D	45°	45°	45°	45°
E	18"	18"	18"	18"
F	4"	4"	4"	4"
G	1.33 m	1.64 m	1.83 m	2.38 m
H	1.27 m	1.54 m	1.68 m	2.27 m
I	2"	2"	2"	2"
J	1.15 m	1.39 m	1.48 m	1.87 m



Beneficios

- **Eficiente**, su desempeño es superior al de una fosa séptica debido a que utiliza un proceso anaerobio para realizar un tratamiento primario del agua. Puede ser instalado en viviendas que no cuentan con servicio de drenaje con el fin de recibir las aguas residuales domésticas (negras y grises).
- **Autolimpiable** y de fácil mantenimiento, al solo abrir una válvula se extraen los lodos residuales (no es necesario equipo especializado o maquinaria de limpieza).
- **Sin costo de mantenimiento**, el usuario puede realizar la purga de lodos sin necesidad de utilizar equipo especializado. No requiere equipo electromecánico como bomba o camión de desazolve para su mantenimiento, eliminando costos adicionales para el usuario.
- **Hermético**, construido de una sola pieza en polietileno de alta densidad, evitando fugas, olores y agrietamientos. Es ligero y fuerte, ofreciendo una alta resistencia a impactos y corrosión.
- **Higiénico**, previene la existencia de focos de infección.
- **Sustentable**, cuida el medio ambiente al prevenir la contaminación del suelo y agua.
- **Cumplimiento Normativo** ante la NOM-006-CONAGUA-1997 Fosas Sépticas Prefabricadas.



Funcionamiento

El Biodigestor Autolimpiable cuenta con 3 etapas para el tratamiento del agua residual:

1. Primera Etapa.

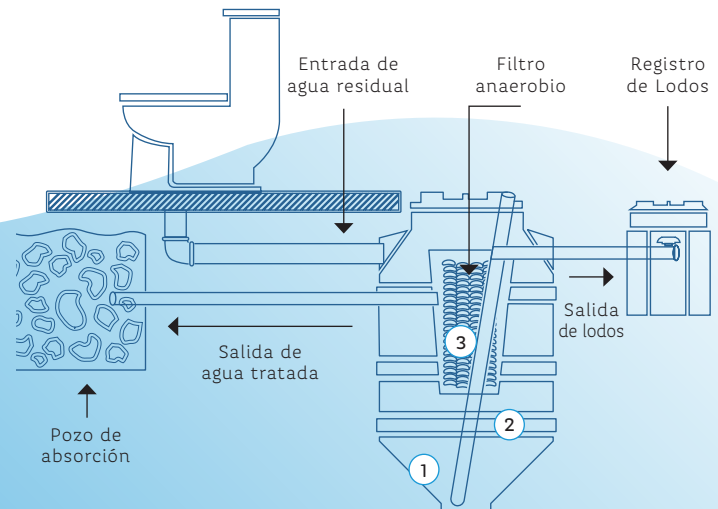
El agua residual ingresa hasta el fondo donde el diseño del Biodigestor facilita la separación de lodos y agua.

2. Segunda Etapa.

Las bacterias comienzan la descomposición y el agua pasa a través de esta cama de lodos.

3. Tercera Etapa.

El agua atraviesa el filtro anaerobio para retener otra parte de la contaminación. Finalmente el agua tratada proveniente del Biodigestor se direcciona hacia una zanja de infiltración o un pozo de absorción. Los lodos se decantan en el fondo del Biodigestor para posteriormente ser purgados durante su mantenimiento***



Mantenimiento

1. Abre la válvula de extracción para que el lodo acumulado y digerido, fluya al Registro de Lodos. Una vez hecha la purga, cierre la válvula y manténgala así hasta el siguiente mantenimiento.
2. Agrega cal a los lodos, deje reposar para su retiro posterior.
3. Para la disposición de lodos, pueden ser enterrados dentro de un hoyo y cubiertos con tierra o enviados a relleno sanitario.

***Consulta recomendaciones de instalación y mantenimiento incluidas en el Manual de instalación.

NOTA: no reutilice el agua tratada, deberá ser descargada a suelo (pozo de absorción o zanja de infiltración), utilizando las recomendaciones indicadas por la NOM-006-CONAGUA-1997.